

## Elektronische Tachometer

(Gehäuse Ø80 / Ø100 mm)

### Durchlichtausführung

VDO cockpit vision

#### Beschreibung:

Analoge Anzeige der Geschwindigkeit und der zurückgelegten Wegstrecke.

## Electronic Speedometers

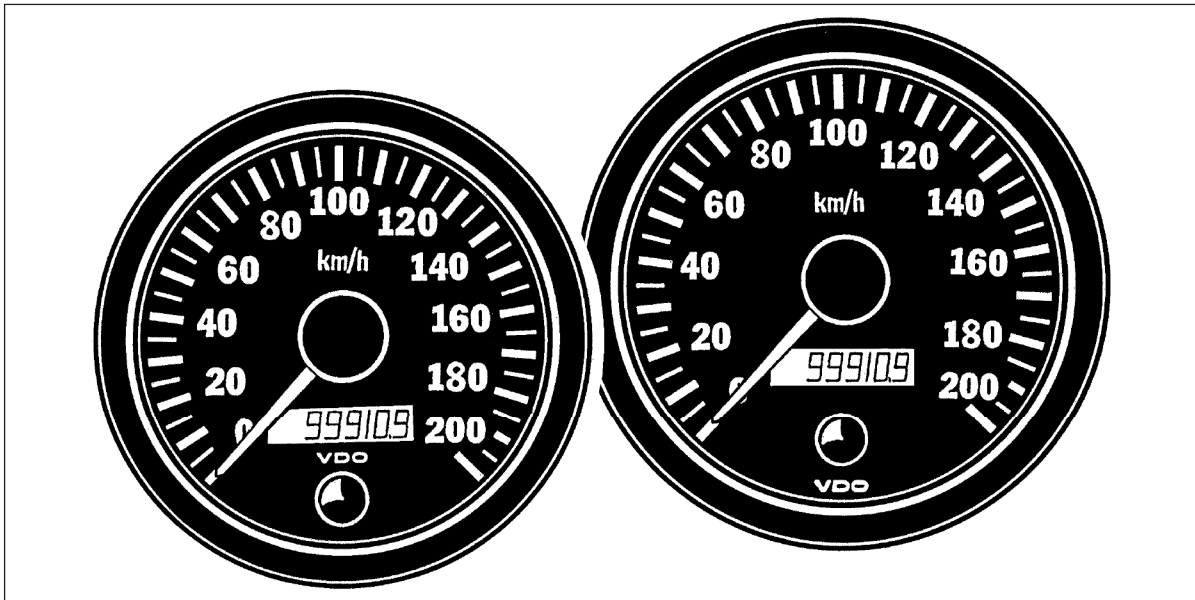
(Housing Dia., 80 / 100 mm)

### Backlight Type

VDO cockpit vision

#### Description:

Analog indication of speed and distance.



#### Ausführung:

Frontring: schwarz, Flachausführung  
 Deckglas: entspiegelt  
 Einlegering: schwarz  
 Zifferblatt: Durchlicht  
 Aufdruck: Grund schwarz  
 Skala, Ziffern und Symbol weiß  
 Zeiger: Durchlicht, rot  
 Gehäuse: Kunststoff, flammhemmend  
 Befestigung: Bügel, St, verzinkt und chromatiert (2x) oder Schraubring, Kunststoff (Option)  
 Beleuchtung: farblos  
 variabel: grüne oder rote Farbkappe  
 Anschlüsse: Flachstecker 6,3 x 0,8mm  
 Display  
 Gesamtstrecke: bis max. "999999.9"  
 Teilstrecke: bis max. "t 9999.9"

#### Design:

Bezel: black, rectangular version  
 Lens: nonreflective  
 Deflector: black  
 Dial: backlighting  
 Dialgraphics: black background with white characters  
 Pointer: translucent backlighting, red  
 Housing: plastic, flame retardant  
 Mounting: bracket, steel, zinc-plated and chromatiert (2x) or clamp ring, plastic (option)  
 Illumination: clear  
 variable: green or red colour cap  
 Connections: blade connectors 6.3 x 0.8mm  
 Display  
 total distance: to max. '999999.9'  
 trip distance: to max. 't 9999.9'

# Elektronische Tachometer / Electronic Speedometers

## Durchlichtausführung / Backlight Type

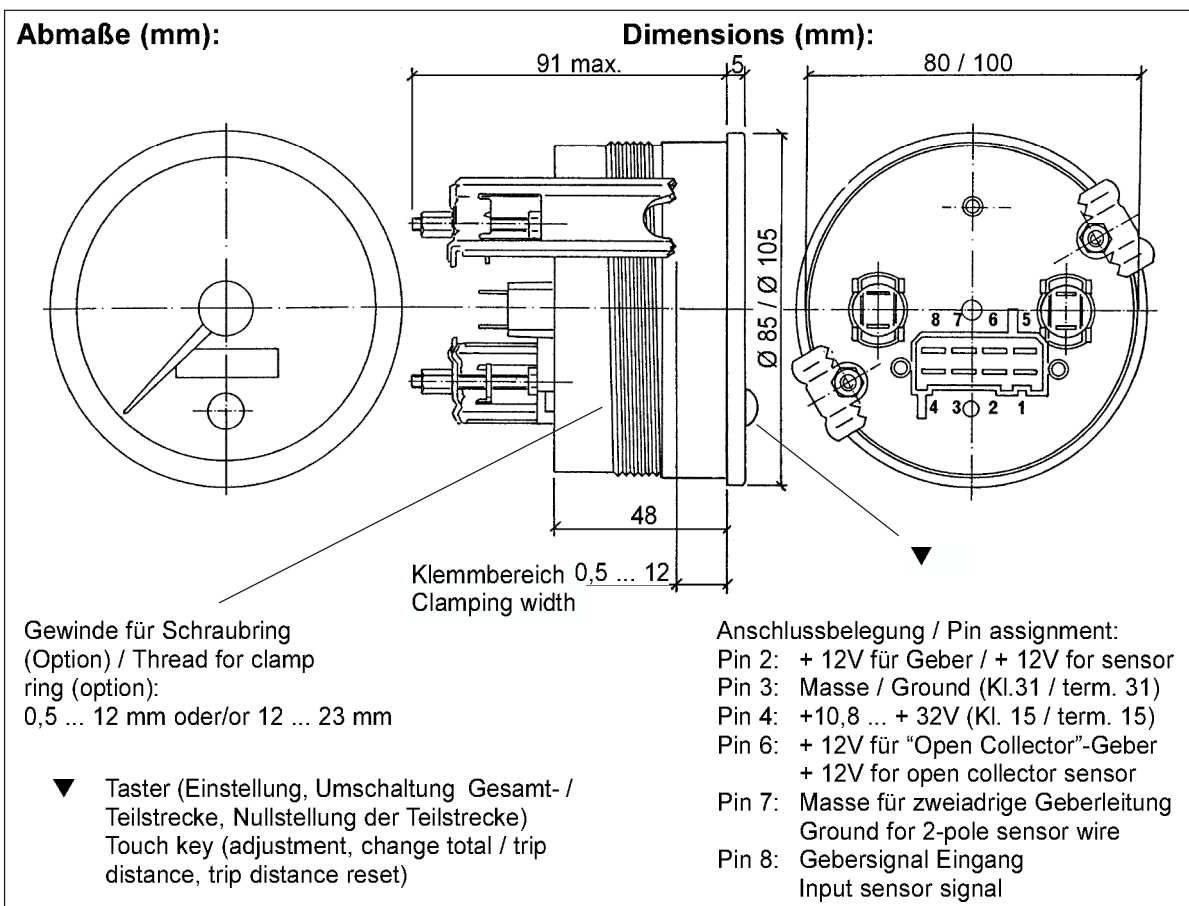
## VDO cockpit vision

### Technische Daten:

Betriebsspannung: 10,8V bis 32V  
 Ansteuerung: Hallgeber  
 oder Induktivgeber  
 oder Abreißoszillatorgeber  
 oder Geschwindigkeits-Signal  
 von Elektronik  
  
 Stromaufnahme  
 (ohne Beleuchtung): <100mA  
 Betriebstemperatur: - 20°C bis + 70°C  
 Lagertemperatur: - 30°C bis + 85°C  
 Schutzart: IP64 DIN 40050 frontseitig  
 CE geprüft  
 verpolgeschützt  
  
 EMC-Test: nach EN 13309 und ISO 13766  
 Nennlage: NL 0 bis NL 90, DIN 16257  
 Schwingungsfestigkeit:  
 max. 1g eff., 25Hz bis 500Hz  
 Dauer 8 Std., f: 1 Oktave/Min.  
 Glühlampe: 12V 2W  
 oder 24V 2W (Option)  
 Wegimpulszahl: 500 ... 399990 Imp./km oder Meile  
 (einstellbar)

### Technical Data:

Operating voltage: 10.8V to 32V  
 Pickup: hall sensor  
 or inductive sensor  
 or blocking oscillator sensor  
 or speed signal from electronics  
  
 Current consumption  
 (without illumination): <100mA  
 Operating temperature: - 20°C to + 70°C  
 Storage temperature: - 30°C to + 85°C  
 Protection: IP64 DIN 40050 from the front  
 CE approved  
 reverse-polarity protection  
 according to EN 13309 and  
 ISO 13766  
  
 EMC test:  
  
 Nominal position: NL 0 to NL 90, DIN 16257  
 Vibration resistance:  
 1g eff. max., 25Hz to 500Hz  
 duration 8 h, f: 1 octave/min.  
 Light bulb: 12V 2W  
 or 24V 2W (option)  
 Ratio: 500 ... 399990 pulses/km or mile  
 (adjustable)



# Elektronische Tachometer / Electronic Speedometers

Durchlichtausführung / Backlight Type

VDO cockpit vision

## Geräteübersicht

## Instruments Survey

Messbereich Measuring Range	Zifferblattaufdruck Dialgraphics	Gehäuse Ø Housing Dia. (mm)	Ausführung Version	Bestell-Nr. Order No.
0 ... 200 km/h	km/h	80	12-24V, 12V Beleuchtung / Illumination	<b>437-015-001K</b>
0 ... 300 km/h	km/h	80	12-24V, 12V Beleuchtung / Illumination	<b>437-015-002K</b>
0 ... 140 mph 0 ... 220 km/h	MPH, km/h Doppelskala / Dual scale	80 ●	12-24V, 12V Beleuchtung / Illumination	<b>437-015-016C</b>
0 ... 200 km/h	km/h	100	12-24V, 12V Beleuchtung / Illumination	<b>437-015-007G</b>
0 ... 300 km/h	km/h	100	12-24V, 12V Beleuchtung / Illumination	<b>437-015-008G</b>
0 ... 220 mph 0 ... 360 km/h	MPH, km/h Doppelskala / Dual scale	100	12-24V, 12V Beleuchtung / Illumination	<b>437-015-009G</b>
0 ... 140 mph 0 ... 220 km/h	MPH, km/h Doppelskala / Dual scale	100 ●	12-24V, 12V Beleuchtung / Illumination	<b>437-015-017C</b>
● mit Schraubring anstelle Stehbolzen und Bügel with clamp ring instead of stud bolts and brackets				