

Temperaturmessanlage für Außentemperatur

(Gehäuse Ø 52 mm)

Durchlichtausführung

VDO cockpit vision

Beschreibung:

Das Anzeigeelement hat eine Analoganzeige für die Außentemperatur. Als Geber ist ein dem Messbereich des Anzeigeelements angepasster Temperatursensor mit Befestigungs- und Anschlussteilen beigelegt.

Temperature Measuring System For Exterior Temperature

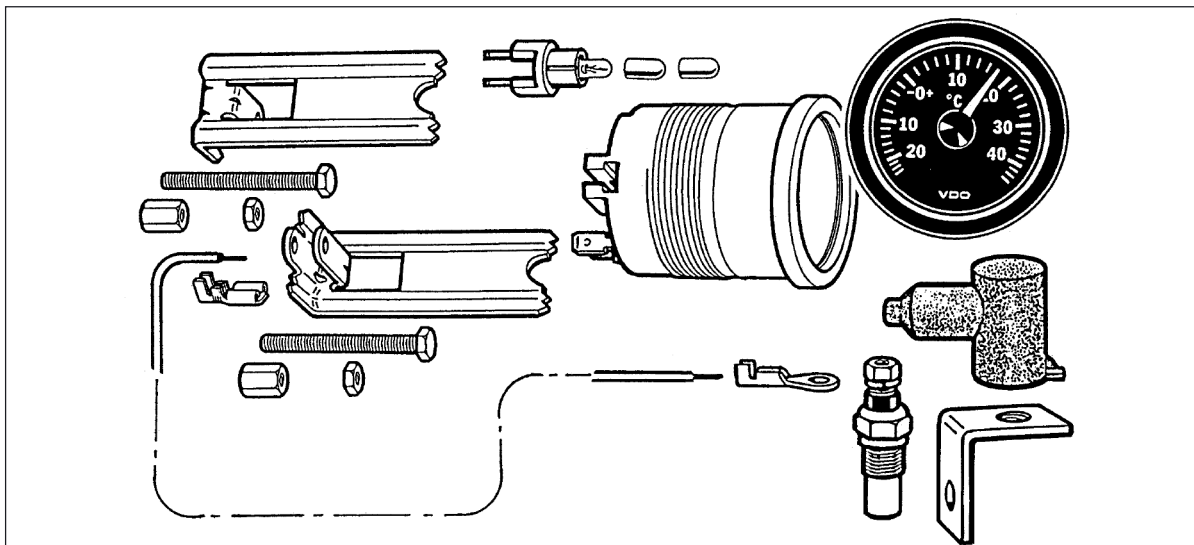
(Housing Dia., 52 mm)

Backlight Type

VDO cockpit vision

Description:

The indicating instrument has an analog exterior temperature display. The sensor is a temperature sensor adapted to the measuring range of the indicating instrument with mounting and connection parts.



Ausführung Anzeigeelement:

Fronting:	schwarz, Flachausführung
Deckglas:	entspiegelt
Einlegering:	schwarz
Zifferblatt:	Durchlicht
Aufdruck:	Grund schwarz Skala, Ziffern und Symbol weiß
Zeiger:	Durchlicht, rot
Gehäuse:	Kunststoff, flammhemmend
Befestigung:	Bügel, St, verzinkt und chromatiert oder Schraubring, Kunststoff (Option)
Beleuchtung:	farblos
variabel:	grüne oder rote Farbkappe
Anschlüsse:	Flachstecker 6,3 x 0,8mm

Design Indicating Instrument:

Bezel:	black, rectangular version
Lens:	nonreflective
Deflector:	black
Dial:	backlighting
Dialgraphics:	black background with white characters
Pointer:	translucent backlighting, red
Housing:	plastic, flame retardant
Mounting:	brackets, steel, zinc-plated and chromated or clamp ring, plastic (option)
Illumination:	clear
variable:	green or red colour cap
Connections:	blade terminals 6.3 x 0.8mm

Temperaturmessanlage / Temperature Measuring System

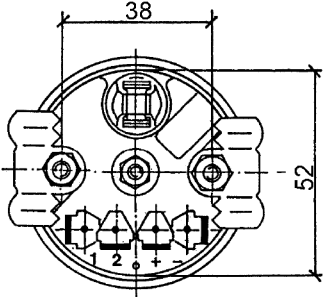
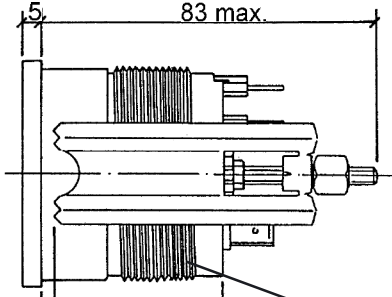
Durchlichtausführung / Backlight Type VDO cockpit vision

Technische Daten Anzeigeelement:

Betriebsspannung: 10,8V bis 16V
 Stromaufnahme (ohne Beleuchtung): <100mA
 Betriebstemperatur: -20 °C bis +70°C
 Schutzart: IP64 DIN 40050 frontseitig verpolgeschützt
 Nennlage: NL 0 bis NL 90, DIN 16257
 Schwingungsfestigkeit:
 max. 1g eff., 25Hz bis 500Hz
 Dauer 8 Std., f: 1 Oktave/Min.
 Glühlampe: 12V 1,2W

Technical Data Indicating Instrument:

Operating voltage: 10.8V to 16V
 Current consumption (without illumination): <100mA
 Operating temperature: -20 °C to +70°C
 Protection: IP64 DIN 40050 from the front reverse-polarity protection
 Nominal position: NL 0 to NL 90, DIN 16257
 Vibration resistance:
 1g eff. max., 25Hz to 500Hz
 duration 8 h, f: 1 octave/min.
 Light bulb: 12V 1.2W

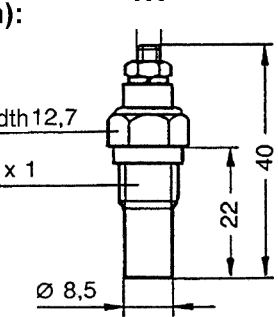
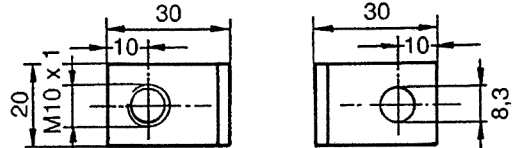
Abmaße (mm):	Dimensions (mm):
 <p>Option: Vorwiderstand für 24V mit Glühlampe 24V 1,2W (Betriebsspannung: 21V bis 32V) Dropping resistor for 24V with light bulb 24V 1,2W (Operating voltage: 21V to 32V) Bestell-Nr./Order No. 800-005-011G</p>	 <p>Messbereich / Measuring range: -25°C ... +40°C</p> <p>Gewinde für Schraubring (Option) Thread for clamp ring (option): Klemmbereich / Clamping width: 0,5 ... 12 mm oder / or 12 ... 23 mm</p> <p>Anschlussbelegung / Pin assignment: Pin 1: Signal + (Geber / Sensor) Pin 2: Signal - (Geber / Sensor) Pin +: +12V, Klemme / Terminal 15 Pin -: Masse / Ground, Klemme / Terminal 31</p>

Ausführung Temperaturegeber:

Art: Heißleiter, Minus an Masse
 Nennspannung: 6V bis 24V
 Betriebstemperatur: -25°C bis +120°C

Design Temperature Sensor:

Type: Thermistor, negative to ground
 Rated voltage: 6V to 24V
 Operating temperature: -25°C to +120°C

Abmaße (mm):	Dimensions (mm):
 <p>SW/Hexagon width 12,7 M10 x 1 Ø 8,5</p>	<p>Haltewinkel (matt vernickelt) Bracket (matt nickel plated)</p>  <p>30 10 20 M10 x 1 30 10 8,3</p>

Bestellnummer (komplett) / Order No. (complete): 397-015-001K

TU00-0750-5604620

0703